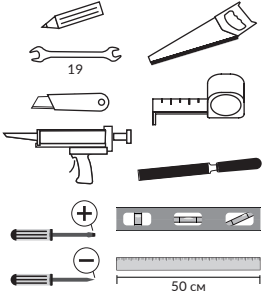
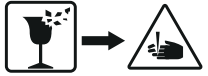
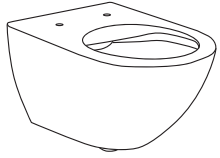


ПРИЛОЖЕНИЕ №1



RU ИНСТРУКЦИЯ ПО МОНТАЖУ И ЭКСПЛУАТАЦИИ

EN INSTALLATION AND OPERATION MANUAL

KZ МОНТАЖ ЖАҢЕ ЕКСПЛУАТАЦИЯ БОЙҒЫНСА АНУСҚАҢҒА

AZ QURADIRMA VƏ İSTİSMAR TƏLİMƏTİ

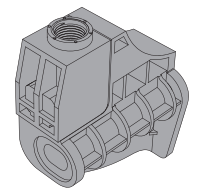
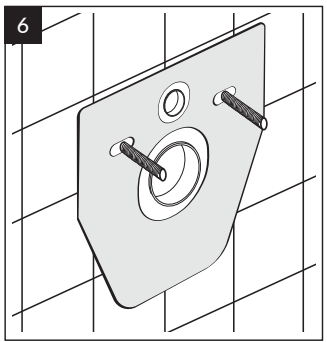
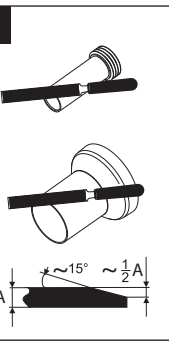
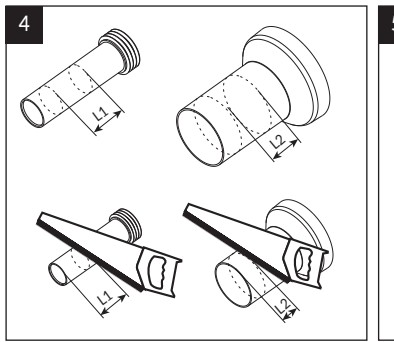
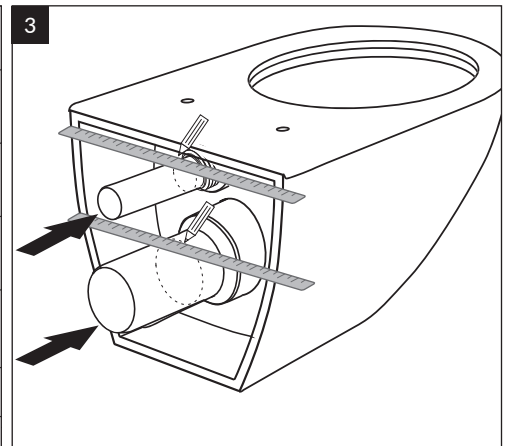
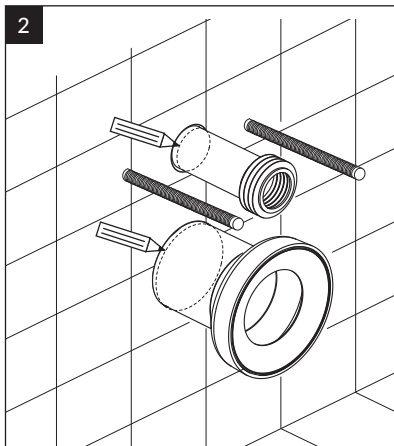
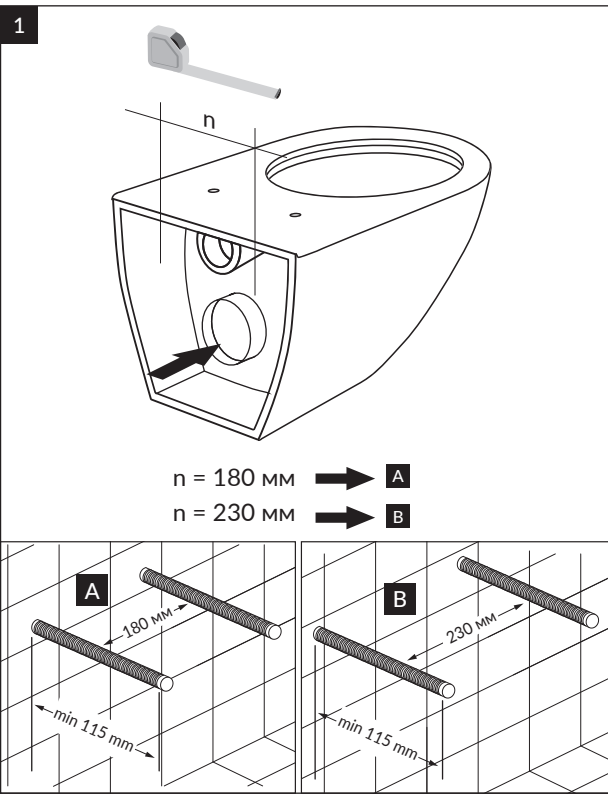
UZ ЙИҒИШ ВА ФЙДАЛАНИШ БУЙИЧА ЙЎРИҚНОМА

GE მონტაჟის და ექსპლუატაციის ინსტრუქცია

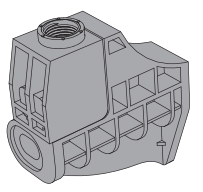
AM ՄՈՆՏԱՅԻ և ԵՔՍՊՈՒԱՏԱՆԻ ՀՐԱՆՍԳ

TJ ДАСТУРАМАЛ ОИДИ НАСБУНИИ ВА ИСТИФОДАБАРИ

KG МОНТАЖДОО ЖАНА ЭКСПЛУАТАЦИЯЛОО БОЮНЧА НУСКАМА



A
Блок крепления правый - 1 шт



B
Блок крепления левый - 1 шт



C
D-образный ключ для гайки-фиксатора - 1 шт



D
Гайка-фиксатор унитаза - 2 шт



E
Винт-переходник для монтажа сиденья - 2 шт



F
Винт для крепления сиденья - 2 шт



G
Шайба - 2 шт



H
Болт - 2 шт



I
L-образный шестигранный ключ - 1 шт

